

Beleid Microturbines op agrarisch of stedelijk bouwvlak in Schagen

15 juni 2022



Inhoud

Hoofdstuk 1	INLEIDING.....	3
1.1	Aanleiding.....	3
1.2	Vrijwel altijd mogelijk, onder voorwaarden.....	4
Hoofdstuk 2	BEGRIPPEN.....	5
2.1	Wat is een microturbine?.....	5
2.2	Soorten microturbines.....	5
2.3	Ashoogte van een microturbine.....	6
2.4	Tiphoogte van een microturbine.....	6
2.5	Rotordiameter.....	7
2.6	Peil.....	7
2.7	Agrarisch bouwvlak.....	7
2.8	Bouwvlak met stedelijke functie.....	7
2.9	Buitengebied.....	8
Hoofdstuk 3	BELEIDSKADER.....	9
3.1	Provinciaal Kader.....	9
3.2	Gemeentelijk kader.....	9
Hoofdstuk 4	TOETSINGSKADER.....	10
4.1	Ruimtelijke plaatsingscriteria.....	10
4.2	Criteria ten aanzien van de microturbine.....	12
4.3	Technische plaatsingscriteria.....	12
4.4	Overige wet- en regelgeving.....	12
Hoofdstuk 5	IN TE DIENEN DOCUMENTEN.....	14
5.1	In te dienen documenten omgevingsvergunning.....	14
5.2	Participatieplan.....	14

Hoofdstuk 1 INLEIDING

I.1 Aanleiding

Duurzaamheidsdoelen in Schagen

Dit beleidskader Microturbines in Schagen draagt bij aan de ambitie van de gemeente om een duurzame gemeente te worden. De gemeente Schagen heeft in haar duurzaamheidsprogramma als doel gesteld om in 2030 te komen tot 49% CO₂-reductie. In 2050 moet 95% CO₂-reductie worden bereikt, wat betekent dat dan alle benodigde energie voor elektriciteit, warmte, en mobiliteit duurzaam wordt opgewekt, zonder gebruik van fossiele brandstoffen.

Daarnaast biedt dit kader voor een bedrijf in het buitengebied (meestal een agrarisch bedrijf), de mogelijkheid om energieneutraal te worden. Deze kan met een microturbine het aandeel duurzame energie in zijn energieverbruik substantieel verhogen of zelfs helemaal dekken. Bovendien kan de windturbine een waardevolle aanvulling zijn op een zonne-installatie, als het bedrijf dat al heeft. Op momenten dat de zon niet schijnt, zoals in de ochtend- en avondperiode en in de winter, waait het vaak wel en kan het bedrijf toch in zijn energiebehoefte voorzien. Een ander voordeel is dat een bedrijf met een hoge energievraag en een eigen microturbine, het elektriciteitsnet, dat toch al zo overbelast is, ontlast.

Draagvlak

Ter voorbereiding op de Regionale Energie Strategie Noord-Holland Noord zijn in 2020, in de Kop van Noord-Holland en zo ook in Schagen, bijeenkomsten gehouden om inwoners en andere belanghebbenden over de aanpak van de energiestrategie te raadplegen. Uit de reacties en enquêtes is gebleken dat er geen draagvlak is voor grote windturbines. Men zag wel mogelijkheden voor microturbines voor een agrarisch of ander bedrijf in het buitengebied. De gemeenten in de Kop van Noord-Holland hebben toegezegd de mogelijkheden verder uit te werken binnen de ruimte die het provinciaal beleid biedt.

Vorbereiding

Een brede werkgroep, bestaande uit de gemeenten Schagen (trekker) en Den Helder, LTO, Mooi-Noord-Holland, Provincie Noord-Holland en Liander, begeleid door een adviesbureau, heeft in het voorjaar van 2021 de 'Handreiking afweging microturbines KOP-NHN' opgesteld. De gemeente heeft deze handreiking verankerd in dit beleid voor microturbines in Schagen. De handreiking is als bijlage bij dit beleid opgenomen.

Kader voor versnelde afhandeling

De bouw van microturbines in Schagen is op grond van de geldende bestemmingsplannen niet toegestaan. Deze kan uitsluitend middels een afwijkingsprocedure (ofwel: een uitgebreide Wabo¹procedure) worden vergund. Het onderhavig beleid biedt een kader waaraan vergunningaanvragen voor de plaatsing van een microturbine getoetst worden. Het beleid voorkomt dat (nieuwe) aanvragen ad hoc beoordeeld worden en het landschap mogelijk ontsierd raakt door een gebrek aan sturing. Bovendien kan de vergunningprocedure sneller verlopen. Omdat de regels waaraan de aanvraag moet voldoen, vooraf bekend zijn, kan de aanvrager zijn aanvraag beter voorbereiden en kan de toetsers deze efficiënter beoordelen. Na vaststelling van het beleidskader door de gemeenteraad, is het college bevoegd om de aanvraag af te handelen. Het beleidskader kan niet alle situaties afdekken. Daarom blijft soms maatwerk nodig: er kunnen zich nog steeds specifieke omstandigheden en belangen voordoen, waardoor de plaatsing van een microturbine geen doorgang kan vinden.

¹ Wabo staat voor Wet Algemene bepalingen omgevingsrecht

I.2 Vrijwel altijd mogelijk, onder voorwaarden

Gemeente Schagen staat positief tegenover de realisatie van microturbines op agrarisch bouwvlak of bouwvlak met een stedelijke functie > 1 ha, mits voldaan wordt aan de voorwaarden zoals geformuleerd in dit beleid.

In de bestemmingsplannen kunnen eisen zijn opgenomen waardoor microturbines niet kunnen worden toegestaan.

Hoofdstuk 2 BEGRIPPEN

2.1 Wat is een microturbine?

De microturbine is een bouwwerk voor het opwekken van elektriciteit uit wind, met een ashoogte van niet meer dan 15 meter ten opzichte van het gemiddeld maaiveld (of formeel: peil).

Het vermogen van deze turbines is relatief klein ten opzichte van die van grote windturbines. Ze zijn dienen daarom vooral om in het eigen gebruik van eigenaar te voorzien. De gebruiker van de windturbine blijft wel afhankelijk van het net, want als de turbine meer opwekt dan hij verbruikt zal hij elektriciteit terug leveren aan het net en als de turbine minder opwekt dan de gebruiker nodig heeft, zal deze elektriciteit afnemen van het net.

2.2 Soorten microturbines

In de categorie microturbines maken verschillende fabrikanten uiteenlopende typen windturbines. Er zijn twee typen te onderscheiden:

1. Turbines met een horizontale as (ook wel HAT-type genoemd);
2. Turbines met een verticale as (ook wel VAT-type genoemd).

Turbines met een horizontale as komen in Nederland veruit het meeste voor. Van dit type windturbine is hieronder een afbeelding ingevoegd. Dit type windturbine is over het algemeen groter dan een windturbine met een verticale as.



Figuur 2 Een windturbine waarvan de as horizontaal is georiënteerd

Er bestaan ook windturbines waarbij de as, waar de wieken omheen draaien, verticaal is georiënteerd. Dit type windturbines is kleiner van omvang en zijn beter geschikt voor plaatsen waar de windrichting erg veranderlijk is, bijvoorbeeld tussen bebouwing. Van een windturbine met een verticale as is hieronder een afbeelding opgenomen. Op deze

afbeelding is een zogenoemde windwokkel afgebeeld. Deze kan eenvoudig op een plat dak geplaatst worden of op een paal variërend in hoogte van 2 tot zelfs 4 meter.

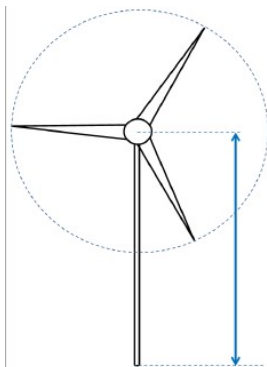


Figuur 3 Windturbines waarvan de as verticaal is georiënteerd op een paal (Windwokkel)

2.3 Ashoogte van een microturbine

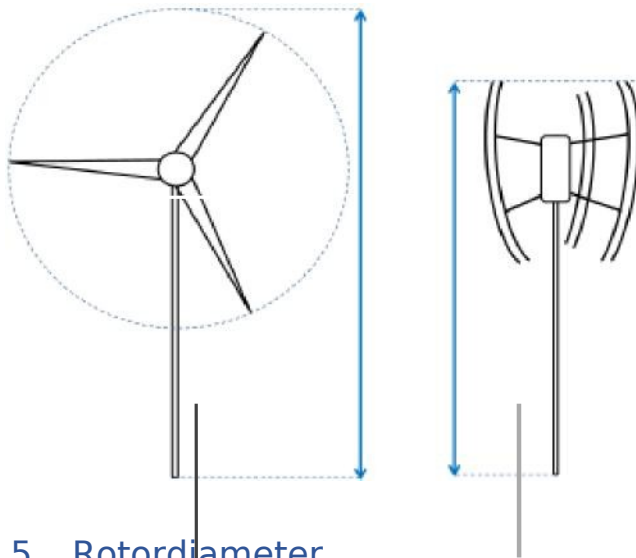
De ashoogte van een microturbine wordt gemeten vanaf het peil (zie definitie) tot aan:

- bij een horizontale as-turbine: het middelpunt van de (wieken)as van de windturbine;
- bij een verticale as-turbine: de bovenzijde van de rotor.



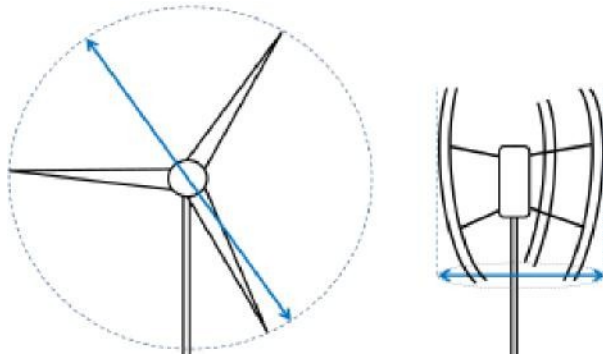
2.4 Tiphoogte van een microturbine

- turbines met een horizontale as: de tiphoogte is de ashoogte van een windturbine plus de straal van de rotorcirkel;
- turbines met een verticale as: de tiphoogte is de ashoogte van een windturbine plus het deel van de rotorbladen dat daarbovenuit steekt;



2.5 Rotordiameter

De rotordiameter wordt bepaald door het maximale bereik van de rotor, gemeten loodrecht op de as;



afgewerkte terrein.

2.6 Peil

Peil staat voor de gemiddelde hoogte van het aansluitende maaiveld of het

2.7 Agrarisch bouwvlak

Een agrarisch bouwvlak of een agrarisch bouwperceel is een aaneengesloten stuk grond waarop bebouwing met een hoofdgebouw en bijbehorende gebouwen van een agrarisch bedrijf is toegestaan.

2.8 Bouwvlak met stedelijke functie

Een bouwvlak met een stedelijke functie is een aaneengesloten stuk grond waarop bebouwing met hoofdgebouw en bijbehorende gebouwen is toegestaan en die gebruikt worden voor een functie die verband houdt met wonen, bedrijven, voorzieningen, stedelijk water en stedelijk groen.

2.9 Buitengebied

Het buitengebied is het gebied buiten de bebouwde kom.

Hoofdstuk 3 BELEIDSKADER

3.1 Provinciaal Kader

Voor het aanvragen van een vergunning voor de bouw van een microturbine is ook provinciaal beleidskader van toepassing. In ieder geval dient rekening gehouden te worden met:

- de Omgevingsvisie NH2050
- de Omgevingsverordening NH2020. Een eerste partiële herziening treedt bij vaststelling door Provinciale Staten en na publicatie in werking. In deze verordening zijn microturbines op agrarisch en stedelijk bouwvlak in het buiten gebied ook onder voorwaarden toegestaan
- het ontwerp Omgevingsverordening NH2022. De Omgevingsverordening NH2022 treedt in werking bij de inwerkingtreding van de Omgevingswet. Daarmee vervalt de Omgevingsverordening NH2020.

Gelijktijdig met de Omgevingsverordening NH 2020 is de Omgevingsregeling NH2020 in werking getreden. Hierin staan voorwaarden opgenomen voor de windturbines met een ashoogte van maximaal vijftien meter.

In de Ruimtelijke handreiking wind op land OV NH2020 worden een aantal ontwikkelprincipes aangereikt voor het plaatsen van windturbines, groot en klein. De toetsing van de plaatsing van kleine windturbines ligt bij de gemeente.

3.2 Gemeentelijk kader

De Omgevingsvisie laat zien wat de gemeente Schagen belangrijk vindt voor de omgeving, waarin we wonen, werken en waarin we onze vrije tijd doorbrengen. Het is een visie op hoofdlijnen gericht op de toekomst.

Het Duurzaamheidsprogramma Schagen 2020-2025 heeft, onder andere, een programmalijn Duurzame Elektriciteit. Met deze programmalijn wil de gemeente meer duurzame elektriciteit opwekken. Als eerste door beschikbare gebouwen en infrastructuur optimaal te benutten voor de opwek met zonne-energie. Daarnaast biedt ook de opwek met windenergie door microturbines een goede bijdrage, mits deze voldoen aan de toetsingsvoorwaarden.

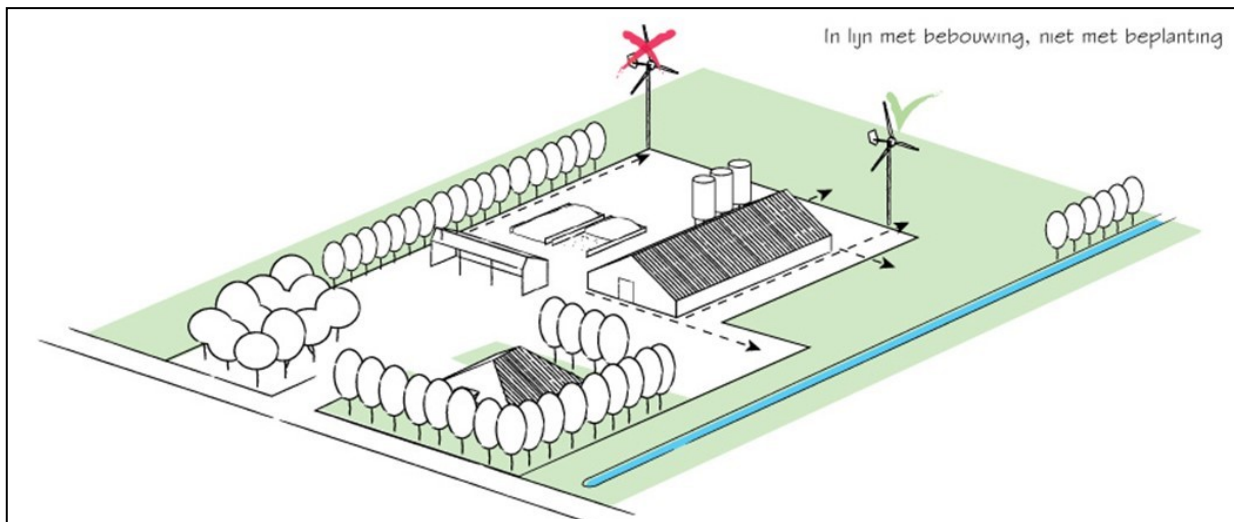
In de Reisgids voor ruimtelijke kwaliteit (Welstandsnota) zijn (nog) geen specifieke toetsingscriteria opgenomen voor microturbines. Wel mag van een bouwwerk verwacht worden dat het voldoet aan redelijke eisen van welstand.

Iedere afzonderlijke omgevingsvergunningaanvraag voor een microturbine (niet gelegen in een welstandsvrij gebied) zal beoordeeld worden door de Commissie Ruimtelijke Kwaliteit (CRK). Daarbij wordt getoetst aan het toetsingskader zoals in dit beleid beschreven.

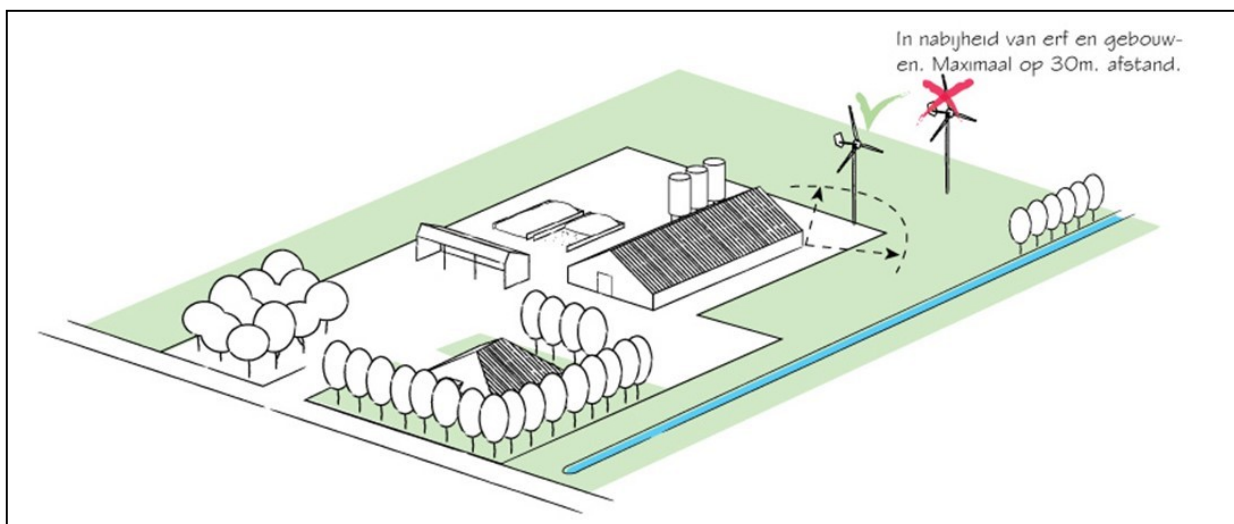
Hoofdstuk 4 TOETSINGSKADER

4.1 Ruimtelijke plaatsingscriteria

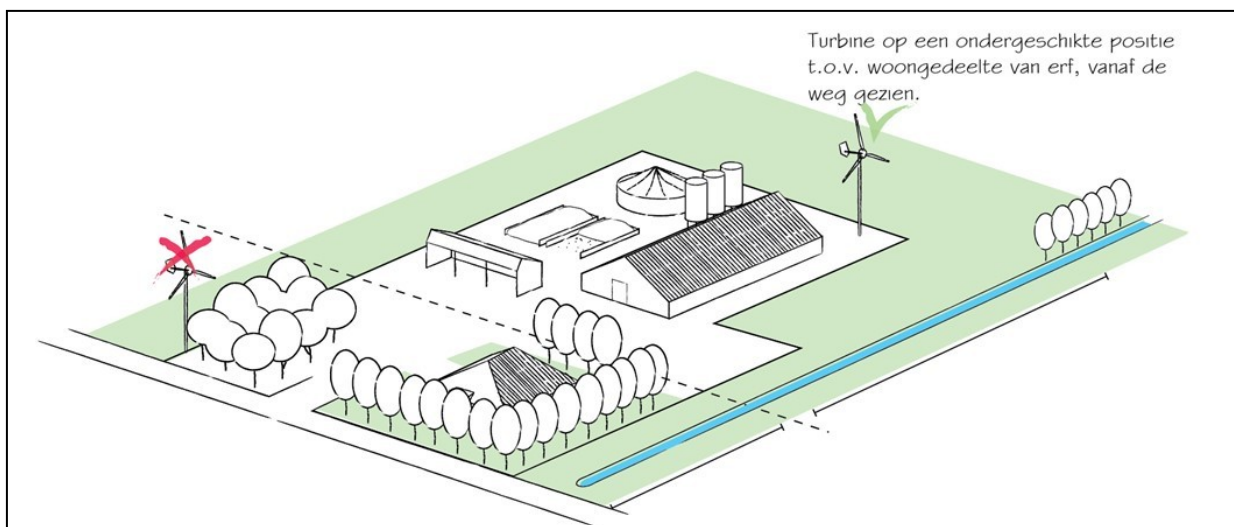
- a. De windturbine wordt in het buitengebied geplaatst, op een agrarisch bouwvlak of op een bouwvlak met stedelijke functie van ten minste 1 hectare;
- b. er is maximaal 1 microturbine per bouwvlak toegestaan;
- c. de windturbine wordt zorgvuldig landschappelijk en ruimtelijk ingepast, in ieder geval als onderdeel van of in relatie met de bebouwing en maximaal 30 m van de bebouwing op het bouwvlak;
- d. de windturbine wordt binnen de erfbegrenzing geplaatst en niet als onderdeel van de groene begrenzing en niet ten koste van groen/bomen;
- e. de windturbine past binnen het erfensemble (geheel van bebouwing en beplanting);
- f. er is een mogelijkheid tot afwijken buiten erfensemble, mits er geen afbreuk wordt gedaan aan het ruimtelijk beeld van het erf;
- g. de windturbine staat op een ondergeschikte positie (dat wil zeggen niet prominent) in het bedrijfsgedeelte van het erf;
- h. de windturbine staat uit het zicht of verdekt ten opzichte van de openbare weg;
- i. indien er microturbines op erven in de buurt zijn, dient onderzocht te worden of het landschappelijk relevant is eenzelfde microturbine te plaatsen en of er sprake moet zijn van ruimtelijke samenhang tussen de turbines;
- j. de microturbine staat op voldoende afstand van beschermde cultuurhistorisch of landschappelijk waardevolle elementen en structuren zoals dijken of karakteristieke waterlopen, erfgoederen van uitzonderlijke universele waarde, Natura 2000, Natuurnetwerk Nederland of natuurverbinding, zodat daar geen onevenredig afbreuk aan wordt gedaan. Zie voor ruimtelijke inpassingsprincipes de Leidraad Landschap en Cultuurhistorie Provincie Noord-Holland en de Ruimtelijke handreiking wind op land OV NH2020';
- k. de microturbine staat in verband met externe veiligheid op afstand van gevoelige bestemmingen. Een vuistregel voor de afstand is van mast tot mast minimaal 4x de ashoogte van de windturbine;
- l. in Bijzonder Provinciaal Landschap (BPL) dient rekening gehouden te worden met de benoemde kernkwaliteiten;
- m. zie voor voorbeelden plaatsingscriteria de volgende figuren en de 'Bijlage 1. Handreiking afweging microturbines KOP-NHN 30-06-2021 def'.



Figuur hierboven: toelichting op criteria 4.1.c. en 4.1.e. Bron: 'Handreiking afweging microturbines KOP-NHN'



Figuur hierboven: toelichting op criterium 4.1.d. Bron: 'Handreiking afweging microturbines KOP-NHN'



Figuur hierboven: toelichting op criteria 4.1.j. Bron: 'Handreiking afweging microturbines KOP-NHN'

4.2 Criteria ten aanzien van de microturbine

- a. de ashoogte van een microturbine bedraagt niet meer dan 15 m ten opzichte van het peil;
- b. de maximale rotordiameter is vrijwel gelijk aan de ashoogte (10% afwijking is toegestaan);
- c. de microturbine heeft een herkenbare, eenduidige hoofdvorm als energieopwekker;
- d. de microturbine heeft een overwegend rank silhouet;
- e. de microturbine heeft een ingetogen kleurgebruik passend bij het agrarisch of bedrijfsbouwvlak in buitengebied;
- f. de bijbehorende elementen zijn ondergeschikt in maat, eveneens in ingetogen kleuren;
- g. eventuele reclame is te allen tijde ondergeschikt;
- h. zodra er sprake is van slagschaduw op een woning bij omwonenden dient er een automatische uitschakelregeling te worden afgesproken en ingesteld.

4.3 Technische plaatsingscriteria

De afstand van een microturbine tot:

1.
 - a. een andere kleine windturbine, bedraagt van mast tot mast niet minder dan drie keer de rotordiameter;
 - b. gasinfrastructuur bedraagt niet minder dan 25,00 m, tenzij de leidingbeheerder instemt met een kortere afstand;
 - c. hoogspanningsinfrastructuur bedraagt niet minder dan de maximale werpafstand bij twee keer het nominaal toerental van de microturbine (HAT-type), tenzij de netbeheerder instemt met een kortere afstand;
 - d. de meest nabijgelegen gevoelige bestemming bedraagt vanaf de mast niet minder dan vier maal de ashoogte van de windturbine;
 - e. openbaar gebied is zodanig dat de wieken of de constructie van de microturbine niet overhangt boven openbaar gebied of andermans perceel.
2. De microturbine en de omvormer moeten goed bereikbaar zijn, dat wil zeggen geen obstakels op de weg er naar toe, voor hulpdiensten en onderhoudsdiensten.

4.4 Overige wet- en regelgeving

Verder dient te worden voldaan aan:

- a. de eisen van het Bouwbesluit 2012 of het toekomstig Besluit Bouwwerken Leefomgeving;
- b. de eisen van het Activiteitenbesluit milieubeheer en de Activiteitenregeling milieubeheer en de eisen van het toekomstig Besluit activiteiten leefomgeving (zie AIMonline.nl);
- c. de overige regels van het (de) ter plaatse geldende bestemmingsplan(nen);
- d. de regels van de Wet natuurbescherming en de daaruit volgende voorwaarden;
- e. de voorwaarden van de Erfgoednota;
- f. aanwijzingen rond bouwen nabij (rijks of provinciaal) monumenten en in beschermde stads- en dorpsgezichten volgend uit erfgoedwetgeving (Erfgoedverordening Schagen 2013, <https://www.schagen.nl/monumenten>);
- g. de regels ten aanzien van het bouwen in de nabijheid van (rijks)wegen en spoorwegen;

h. de NEN-EN-IEC norm 61400-2 dan wel Handreiking miniwind en kleine windmolens van Nederlandse Wind Energie Associatie (NWEA).

De gemeente kan nadere eisen stellen aan de plaats, omvang en het gebruik van de microturbine ten behoeve van:

- a. de bezonningsituatie;
- b. lichttoetreding in nabijgelegen bebouwing;
- c. zichtlijnen of visuele hinder;
- d. het voorkomen van slagschaduw;
- e. risico's voor gevoelige of kwetsbare objecten;
- f. geluidshinder;
- g. de mogelijkheid tot voortzetting dan wel uitbreiding van een bestaand bedrijf.

Hoofdstuk 5 IN TE DIENEN DOCUMENTEN

5.1 In te dienen documenten omgevingsvergunning

Bij de aanvraag van de omgevingsvergunning dient een ruimtelijke onderbouwing te worden meegestuurd met daarin opgenomen:

- a. het participatieplan
- b. algemene informatie constructie (funderingsconstructie) en technische tekening microturbine (doorsnede aangezicht met hoogtemaatvoering), dit kunt u vragen aan de fabrikant;
- c. plattegrond 1:1000 / 1:1500; Overzichtskaart 1:10.000;
- d. indien van toepassing, quick scan archeologie, geluid, externe veiligheid en slagschaduw;
- e. indien van toepassing, ecologische quick scan (wet natuurbescherming);
- f. indien van toepassing, de watertoets;
- g. motivatie landschappelijk inpassingsplan volgens gestelde in het Toetsingskader (zie H 4).

5.2 Participatieplan

In het participatieplan dat de initiatiefnemer opstelt, staat hoe de initiatiefnemer omwonenden betreft in het plan voor de plaatsing van een microturbine.

Betrekken houdt in dat de initiatiefnemer de omwonenden informeert over het voorgenomen initiatief en eventuele vragen beantwoord. Ook kan hij ze meenemen naar een locatie waar een microturbine al staat opgesteld. Verder geeft hij aan op welke punten zij desgewenst kunnen meepraten. Te denken valt bijvoorbeeld aan de locatie op het bouwvlak en de uiterlijke vorm van de microturbine.

Het plan gaat ook in op de vorm hoe omwonenden worden betrokken. Het kan bijvoorbeeld in de vorm van huisbezoeken of een bijeenkomst. Als richtlijn voor omwonenden wordt aangehouden: de inwoners die binnen een cirkel van 10 x de tiphogte van de molen wonen of werken. Om te kunnen aantonen dat de initiatiefnemer de omwonenden heeft betrokken, overhandigt hij of zij aan de gemeente een lijst van omwonenden met wie gesproken is, met een beschrijving van wat deze van het initiatief vinden.

De communicatie moet in een zo vroeg mogelijk stadium gedaan worden, dat wil zeggen tijdens de voorbereiding van de vergunningaanvraag.

Overigens, niet elk plan leent zich (geheel) voor participatie. Als men van mening is dat het plan zich niet leent voor participatie, dient men aan te geven waarom van het hierboven gestelde wordt afgeweken.